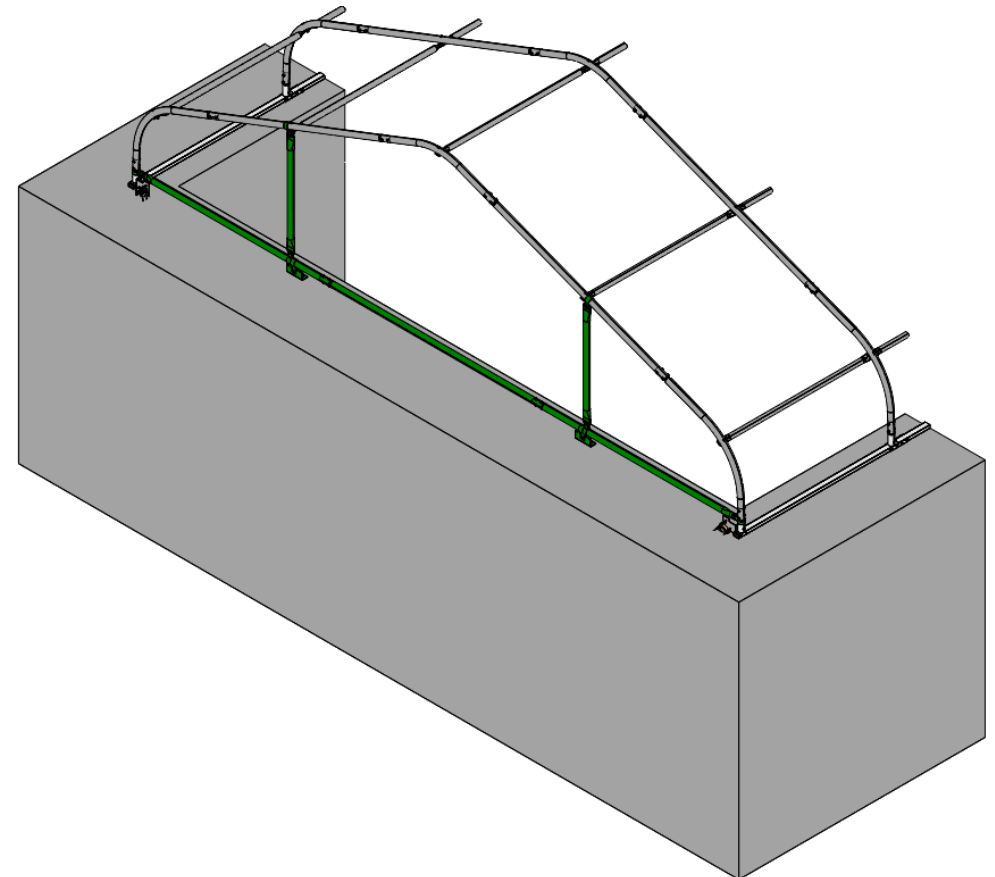
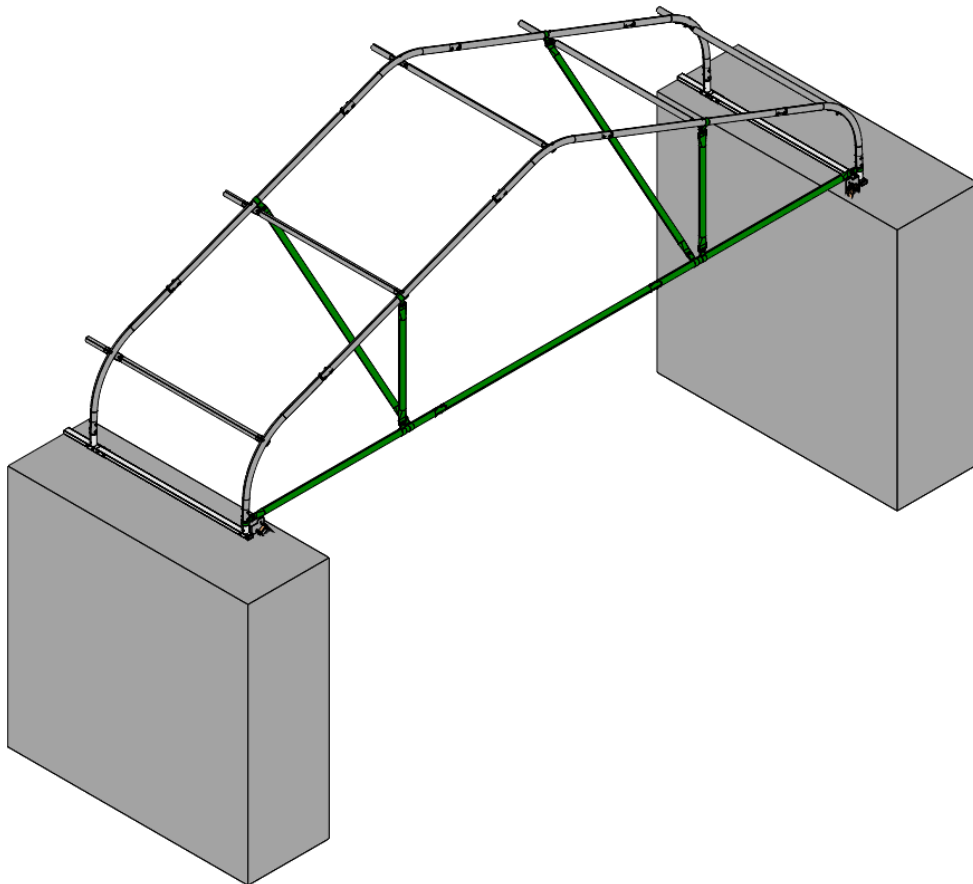
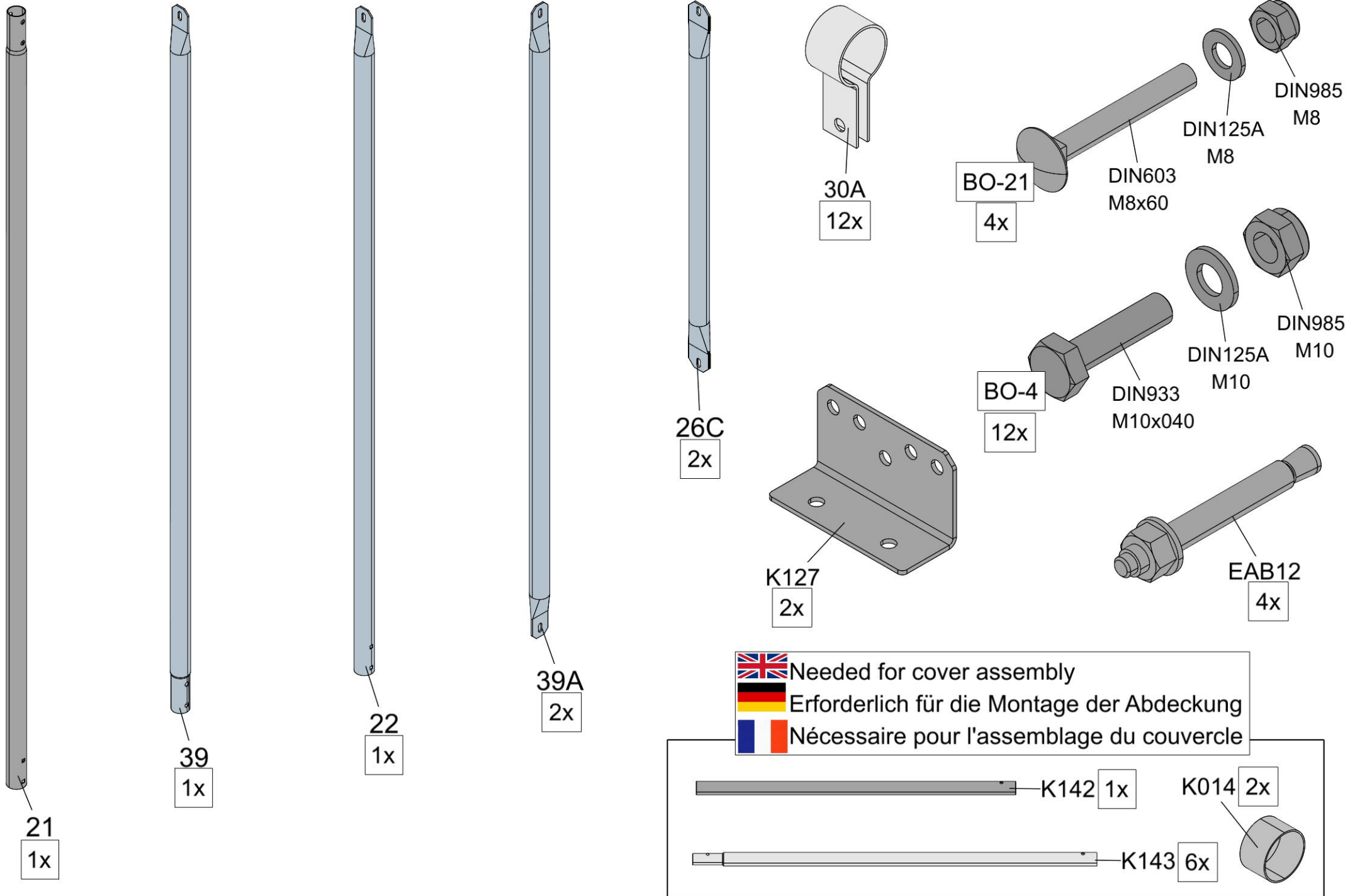
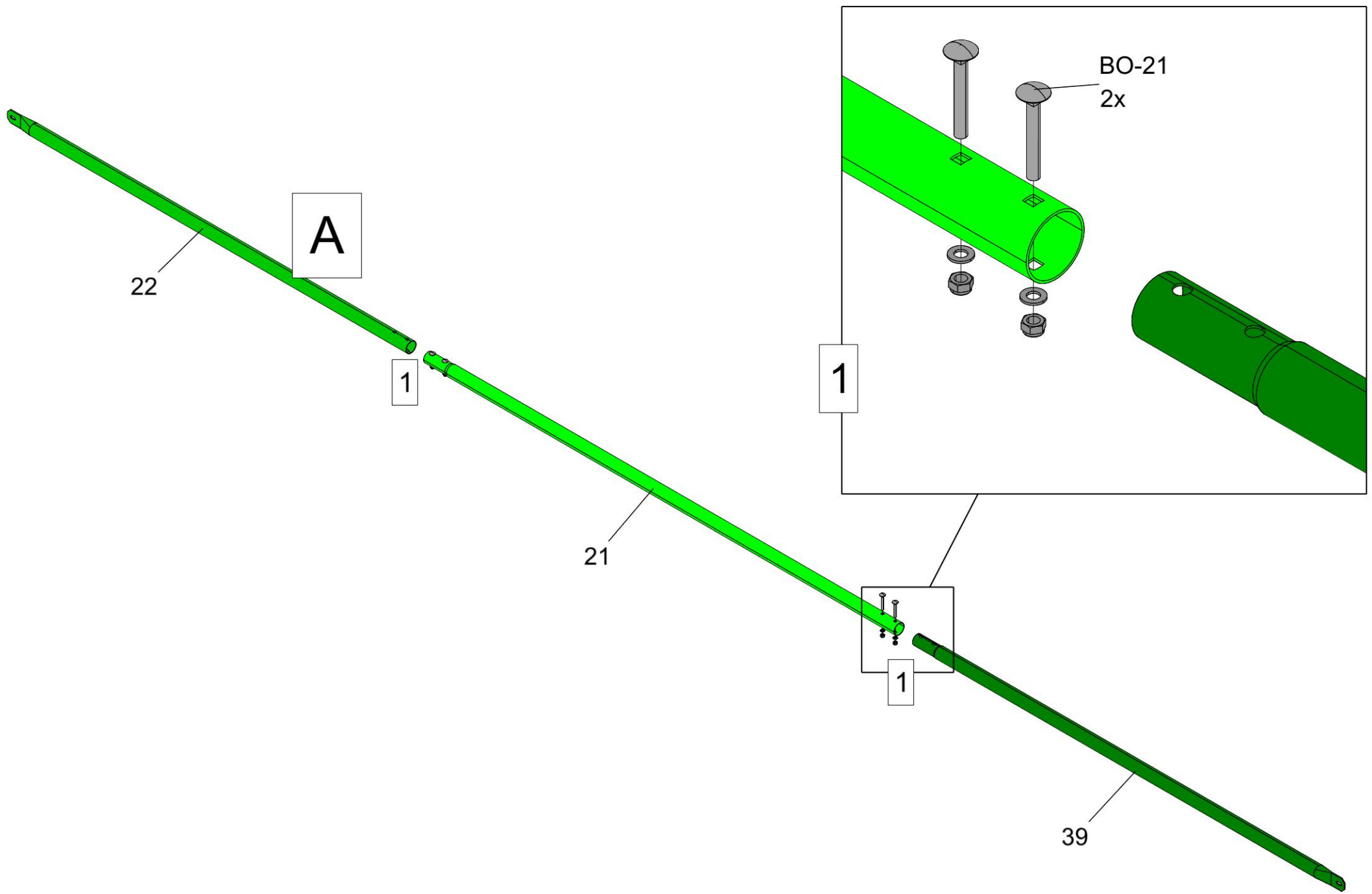


# KROFTMAN CT-S-HS-600 / CT-S-H-600

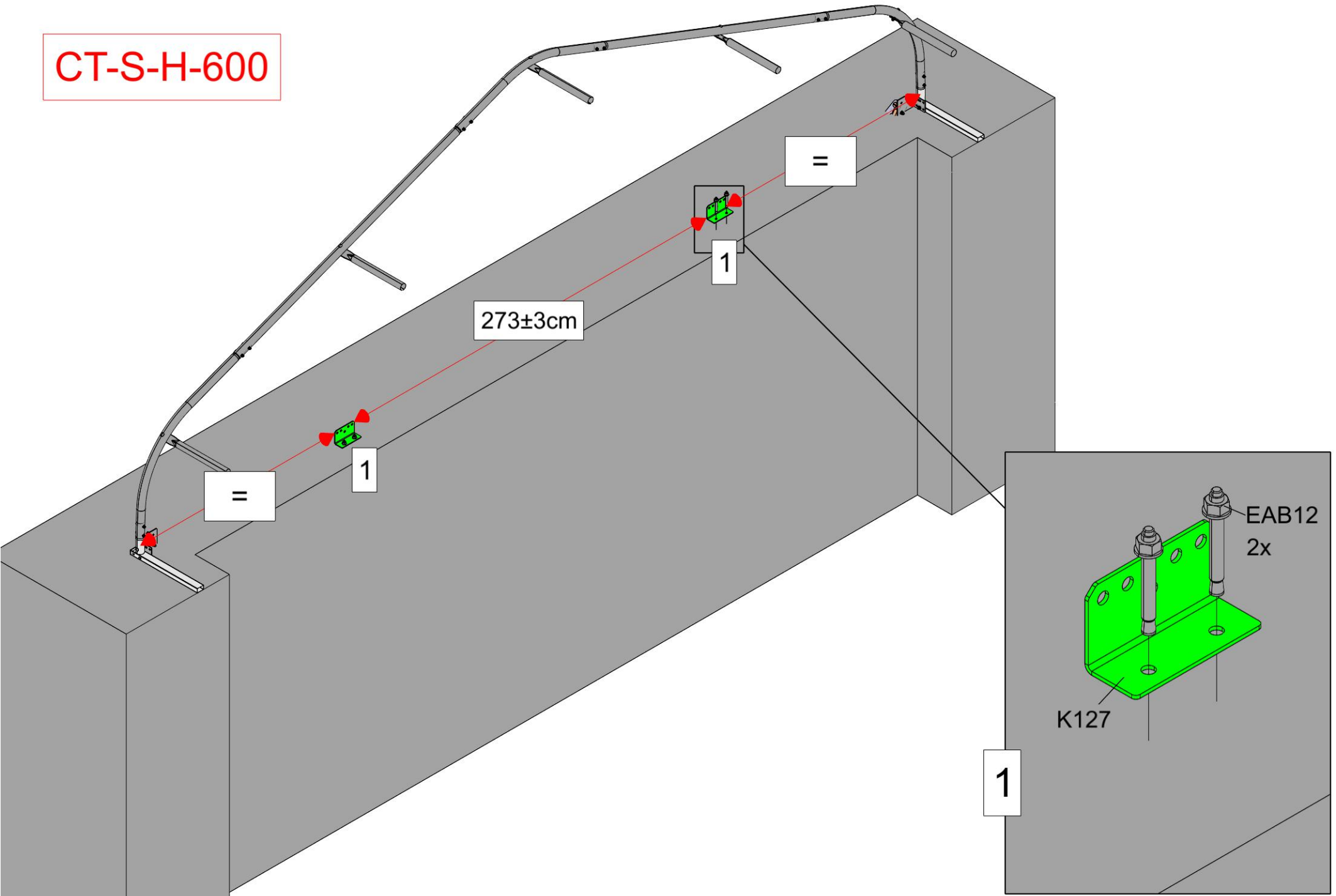
Assembly manual for (suspended) half end wall  
Montageanleitung für (hängende) halbe Giebelwand  
Manuel d'assemblage pour la demi-paroi (suspendue)



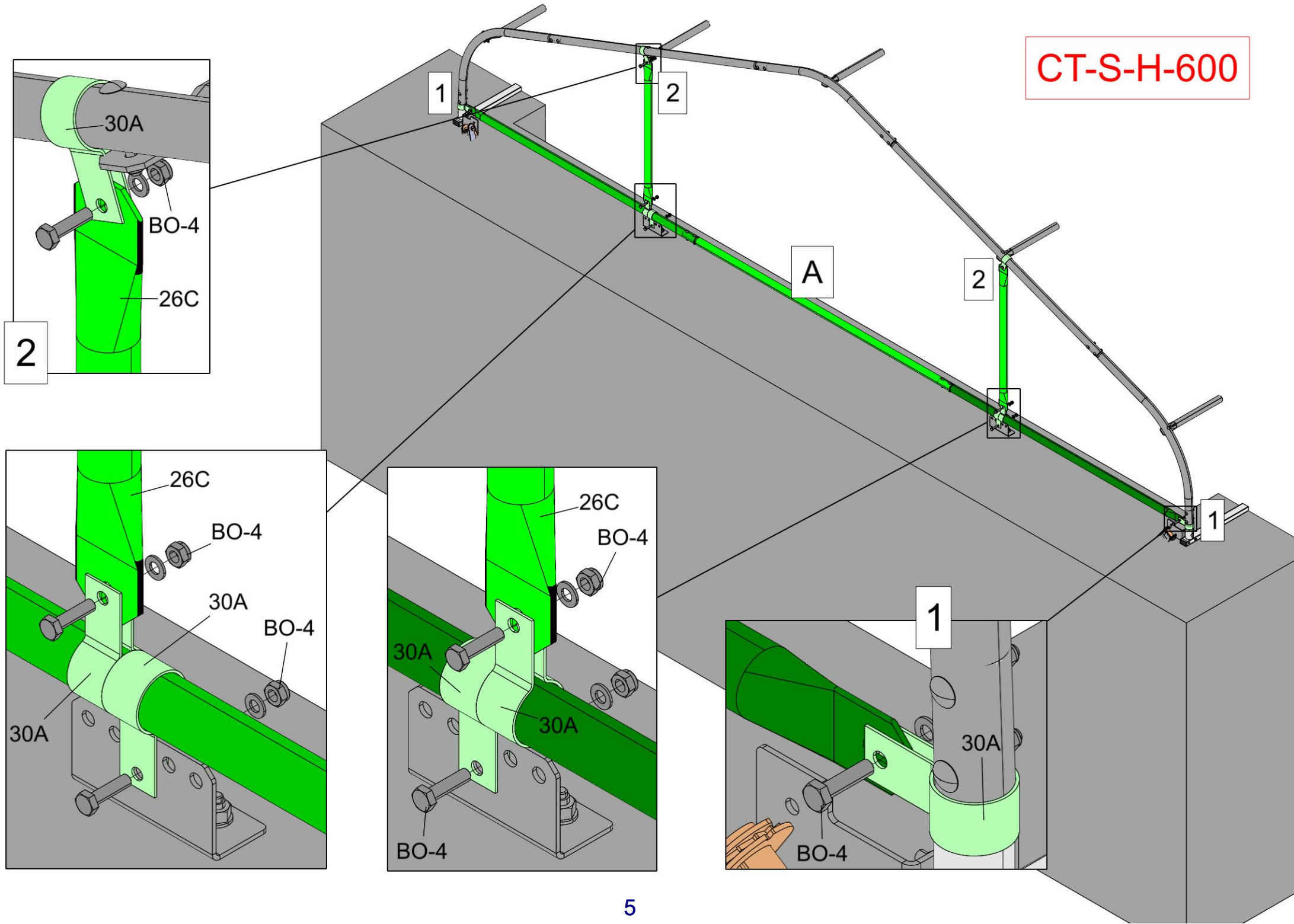




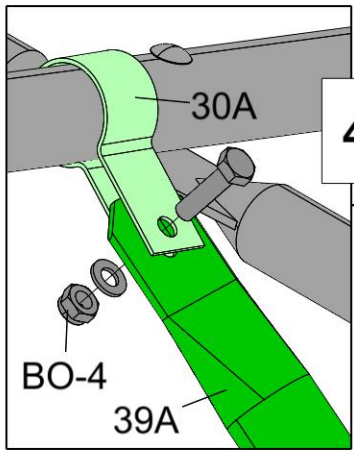
CT-S-H-600



CT-S-H-600



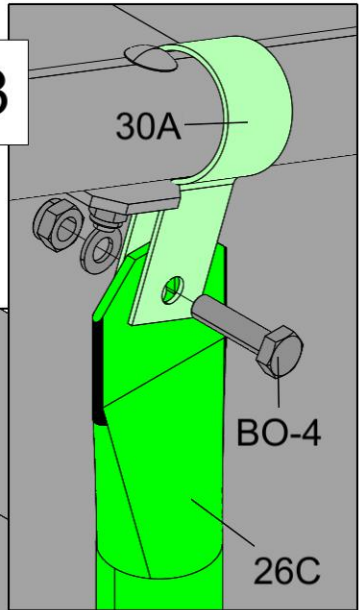
# CT-S-HS-600



4

4

3



3

1

BO-4

26C

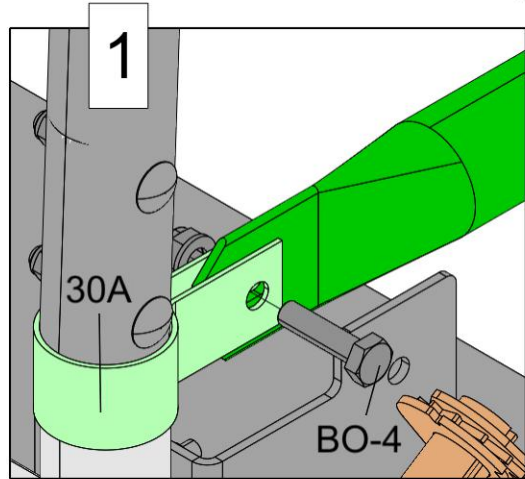
A

3

2

2

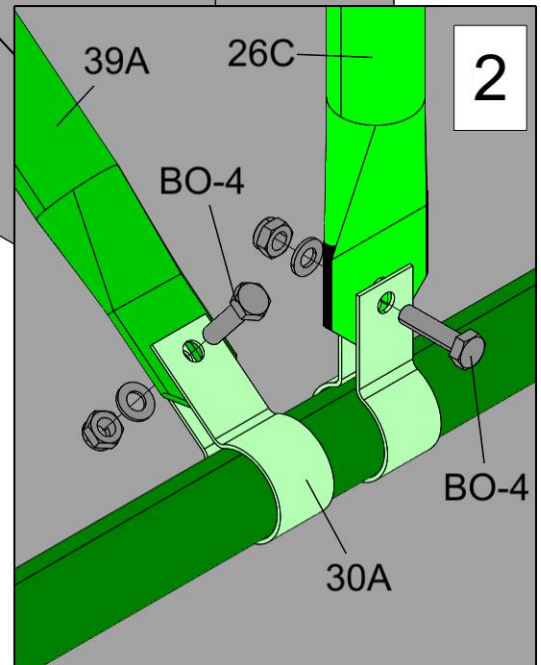
1



1

30A

BO-4



2

39A

26C

BO-4

BO-4

30A