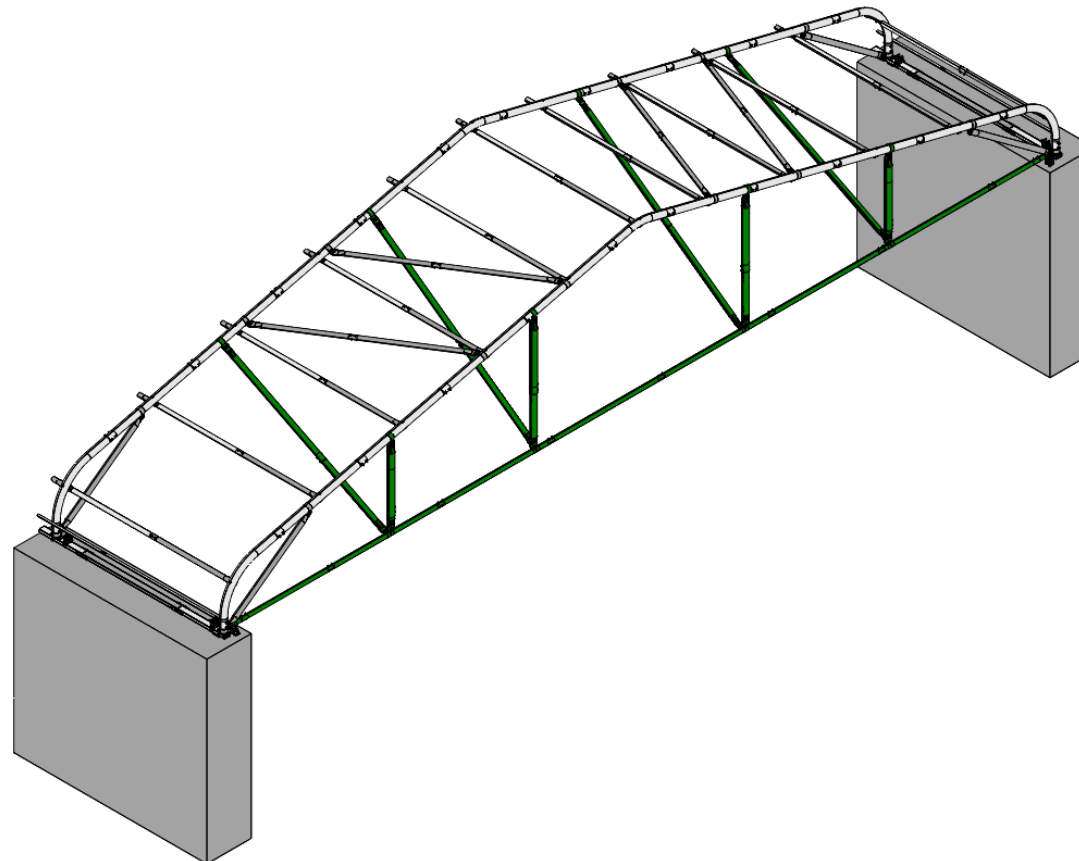


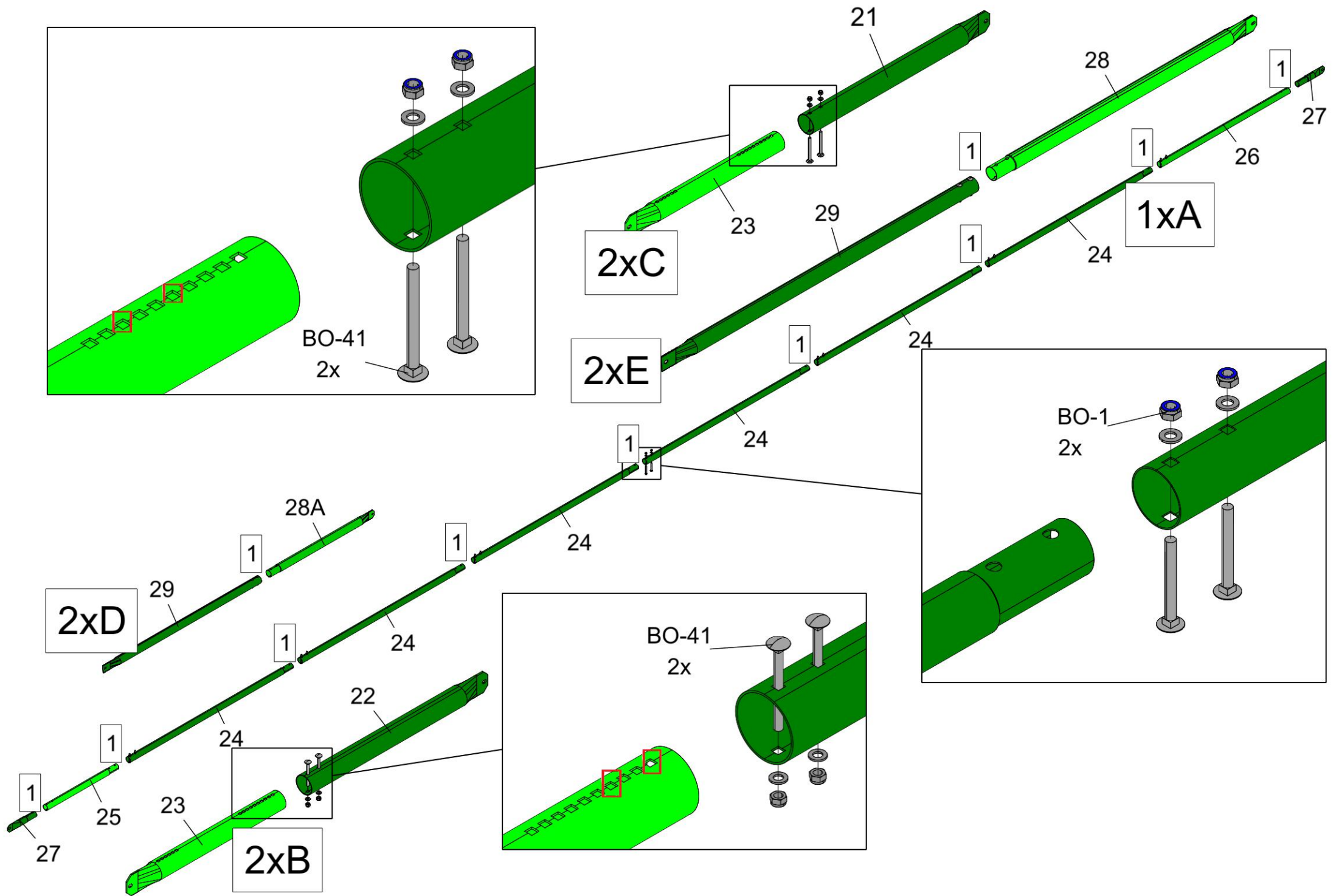
KROFTMAN CT-S-HS-1500

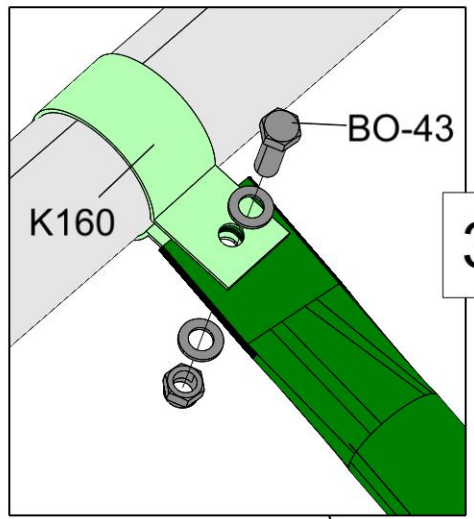
Assembly manual for suspended half end wall frame

Montageanleitung für aufgehängte Halbstirnwandzargen

Manuel d'assemblage pour le cadre mural suspendu en demi-lune







3

3

3

3

D

2

3

E

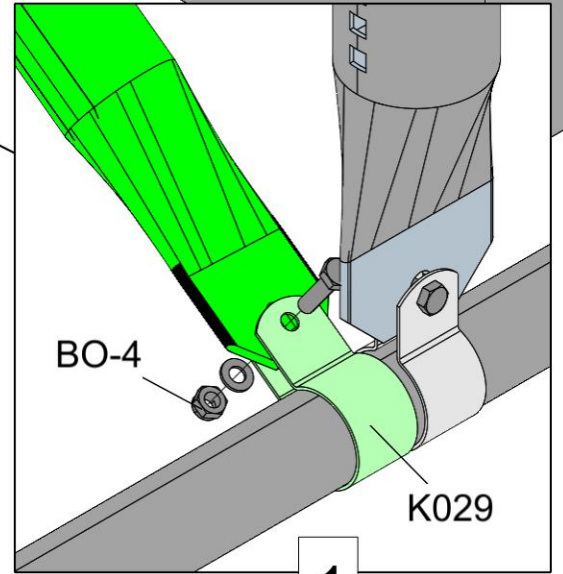
1

E

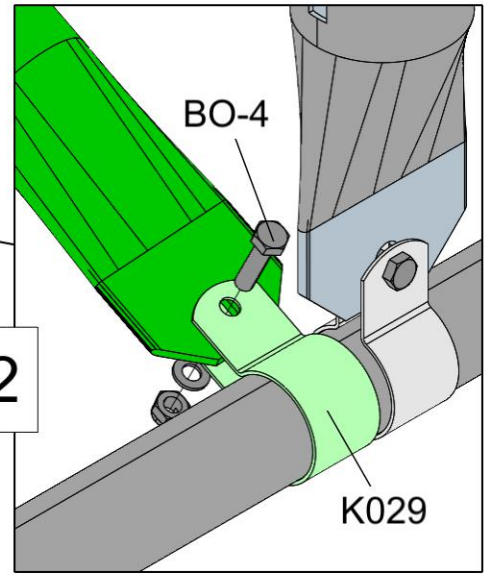
D

1

2



1



2

K029

5

